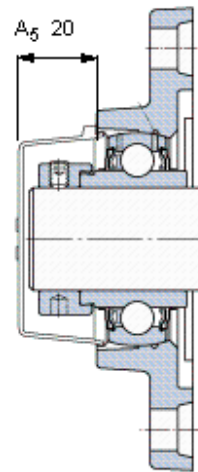
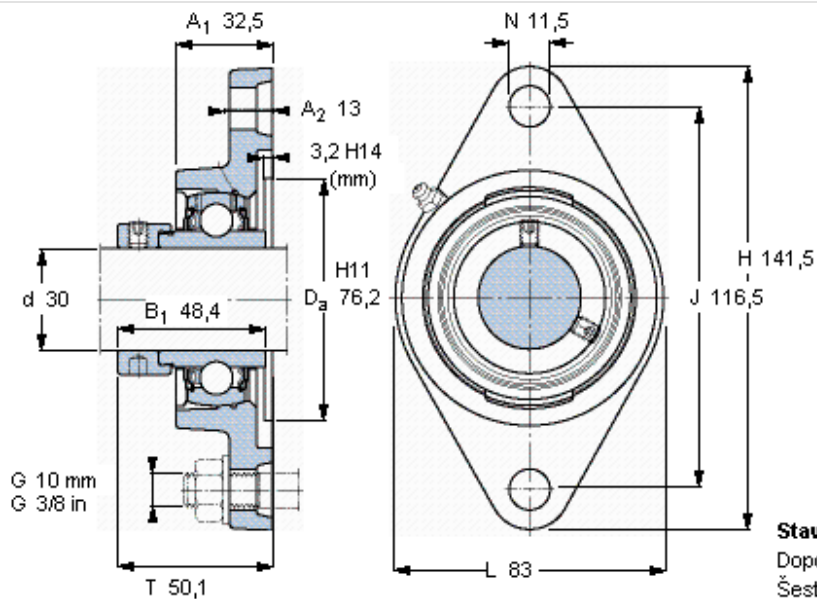


Přírubové ložiskové jednotky Y, lité těleso, oválná příruba, excentrická pojistná objímka

Základní rozměry					Základní hodnoty zatížení		Označení	Těleso	Ložisko
d	A1	J	L	T	dynamické C	statické C0	Ložisková jednotka		
mm					kN		-		
30	32,5	116,5	83	50,1	19,5	11,2	FYTB 30 WF	FYTB 506 M	YEL 206-2F



Stavěcí šroub

Doporučený utahovací moment [Nm]

Šestihranný klíč velikost [mm]

Koncový kryt

M8x1

-

4

ECY 206